



**Назначение:** Разработано специально для комплектации погружных, многоступенчатых, скважинных насосов. Для скважин 4» или более

**Основные материалы:** Внешний кожух и фланцы статора выполнены из стали AISI 316, внутренний стакан статора выполнен из стали AISI 304L

**Особенности:** Погружной скважинный электродвигатель, с неразборным, газонаполненным статором и водозаполненным ротором. Все однофазные модели требуют доукомплектации Control Box, в который встроен конденсатор и защита от перегрузки с ручным перезапуском. Для трехфазных моделей требуется внешняя защита от перегрузки.

**Монтаж:** Вертикальная или горизонтальная. В случае горизонтального положения вала необходимо соблюдение требования по нагрузке подшипников и организовать поток жидкости для охлаждения двигателя.

**Комплект поставки:** двигатель в сборе с кабельным вводом, 1,7 метра для двигателей мощностью до 2,2 кВт, 2,7 метра для двигателей мощностью до 3 кВт, 3,5 метра для двигателей мощностью до 7,5 кВт.

**Стандартное электропитание:** 1x230 В, 3x230-400 В

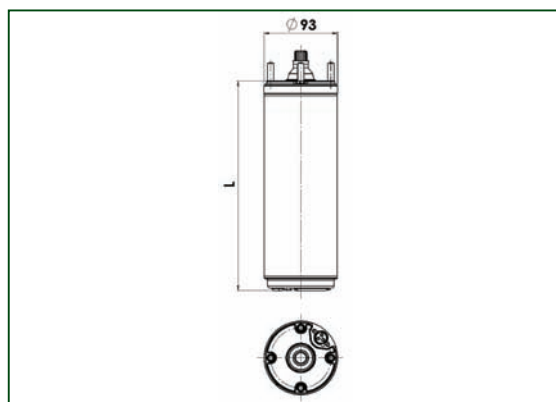
**Степень защиты:** IP 68

**Класс изоляции:** F

## ТЕХНИЧЕСКИЕ ХАРАКТЕРИСТИКИ

МОДЕЛЬ	КОД	МОЩНОСТЬ (л. с.)	МОЩНОСТЬ кВт	ИСТОЧНИК ПИТАНИЯ	(A)	Is/In	Cs/Cn	МОЩНОСТЬ (Вт)	N (мин <sup>-1</sup> )	Cos j	h %	C (μF)	КАБЕЛЬ	
													Ø мм <sup>2</sup>	LC (м)
4GX - 0,37 кВт - 230 В - M	60141577	0,5	0,37	1x230 V ~	3,3	2,7	0,69	740	2820	0,97	50	16	4x1,5	1,7
4GX - 0,55 кВт - 230 В - M	60141580	0,75	0,55	1x230 V ~	4,6	3,3	0,68	1000	2820	0,94	56	20	4x1,5	1,7
4GX - 0,75 кВт - 230 В - M	60141584	1	0,75	1x230 V ~	6,2	3,2	0,66	1300	2820	0,92	58	25	4x1,5	1,7
4GX - 1,1 кВт - 230 В - M	60141590	1,5	1,1	1x230 V ~	8,6	3,6	0,68	1820	2830	0,90	62	35	4x1,5	1,7
4GX - 1,5 кВт - 230 В - M	60141593	2	1,5	1x230 V ~	11	3,7	0,62	2320	2830	0,91	65	40	4x1,5	1,7
4GX - 2,2 кВт - 230 В - M	60141596	3	2,2	1x230 V ~	16	3,1	0,6	3460	2810	0,89	65	60	4x1,5	1,7
4GX - 0,37 кВт - 400 В - T	60141578	0,5	0,37	3x400 V ~	1,4	3,8	3	710	2820	0,66	53	-	4x1,5	1,7
4GX - 0,37 кВт - 230 В - T	60141579			3x230 V ~	2,7	3,7	3	710	2820	0,66	53	-	4x1,5	1,7
4GX - 0,55 кВт - 400 В - T	60141581	0,75	0,55	3x400 V ~	1,9	4,2	3,1	920	2830	0,72	60	-	4x1,5	1,7
4GX - 0,55 кВт - 230 В - T	60141582			3x230 V ~	3,3	4,2	3,1	920	2830	0,72	60	-	4x1,5	1,7
4GX - 0,75 кВт - 400 В - T	60141586	1	0,75	3x400 V ~	2,4	5,0	3,2	1190	2830	0,73	63	-	4x1,5	1,7
4GX - 0,75 кВт - 230 В - T	60141589			3x230 V ~	4,1	5,1	3,2	1190	2830	0,72	63	-	4x1,5	1,7
4GX - 1,1 кВт - 400 В - T	60141591	1,5	1,1	3x400 V ~	3,4	4,1	3,3	1720	2830	0,76	64	-	4x1,5	1,7
4GX - 1,1 кВт - 230 В - T	60141592			3x230 V ~	5,7	4,2	3,3	1720	2830	0,72	64	-	4x1,5	1,7
4GX - 1,5 кВт - 400 В - T	60141594	2	1,5	3x400 V ~	4,4	4,3	3,4	2200	2830	0,72	68	-	4x1,5	1,7
4GX - 1,5 кВт - 230 В - T	60141595			3x230 V ~	7,6	4,3	3,4	2200	2830	0,72	68	-	4x1,5	1,7
4GX - 2,2 кВт - 400 В - T	60141597	3	2,2	3x400 V ~	5,9	4,4	3,2	3170	2820	0,78	71	-	4x1,5	1,7
4GX - 2,2 кВт - 230 В - T	60141598			3x230 V ~	10,2	4,4	3,2	3170	2820	0,78	71	-	4x1,5	1,7
4GX - 3,0 кВт - 400 В - T	60141607	4	3	3x400 V ~	8,3	4,6	3,3	4050	2840	0,71	74	-	4x1,5	2,7
4GX - 3,0 кВт - 230 В - T	60141608			3x230 V ~	14,3	4,6	3,3	4050	2840	0,71	74	-	4x1,5	2,7
4GX - 4,0 кВт - 400 В - T	60141612	5,5	4	3x400 V ~	10	5,6	3,4	5340	2850	0,79	75	-	4x1,5	2,7
4GX - 4,0 кВт - 230 В - T	60141613			3x230 V ~	17,3	5,6	3,4	5340	2850	0,79	75	-	4x2	2,7
4GX - 5,5 кВт - 400 В - T	60141614	7,5	5,5	3x400 V ~	14	5,5	3,4	7110	2850	0,74	77	-	4x1,5	2,7
4GX - 5,5 кВт - 230 В - T	60141615			3x230 V ~	24,2	5,5	3,4	7110	2850	0,74	77	-	4x2	2,7
4GG - 7,5 кВт - 400 В - T	60141616	10	7,5	3x400 V ~	17,4	4,8	2,9	9520	2850	0,080	79	-	4x2	3,5

## РАЗМЕРЫ И ВЕС



ФАЗА	L (мм.)	ВЕС Кг	ОСЕВАЯ НАГРУЗКА (N)
1	236	236	2000
1	266	266	2000
1	286	286	2000
1	331	331	2000
1	393	393	3000
1	413	413	3000
1	684	684	6000
1	216	216	2000
3	236	236	2000
3	266	266	2000
3	286	286	2000
3	348	348	3000
3	393	393	3000
3	544	544	6000
3	614	614	6000
3	684	684	6000
3	764	764	6000

## CONTROL BOX

Электрощит для работы однофазных погружных электронасосов, в котором имеется термозащита с ручным перезапуском, конденсатор и клеммник для электрических соединений и соединение для реле давления/поплавок. С 1,5 м кабеля с разъемом SCHUKO CEE 7-VII - UNEL 47166-168 Кассета для настенного монтажа из самогасящегося термoplastика.